

# Q4

e-tron



Hinnakiri 2024

# Audi Q4 e-tron

# 2024

Mark ja mudel	Aku Neto / Bruto kWh	Mudelikood	Energiatarve, kombineeritud kWh/100 km	Võimsus, kW	Pöördemoment, Nm	Hind km-ga, EUR
<b>Audi Q4 45 e-tron</b>	77 / 82	F4B A53	19,2 – 16,2 (WLTP)	210	545	<b>61 200,00</b>
<b>Audi Q4 45 e-tron quattro</b>	77 / 82	F4B A43	19,5– 16,7 (WLTP)	210	679	<b>63 500,00</b>
<b>Audi Q4 55 e-tron quattro</b>	77 / 82	F4B AU3	19,5– 16,8 (WLTP)	250	679	<b>68 500,00</b>

Reval Auto Esindused OÜ jätab endale õiguse muuta hindu ette teatamata, käesolev hinnakiri muudab kehtetuks varasemad.

# Audi Q4 standardvarustus

		45 e-tron	45 e-tron quattro	55 e-tron quattro
4UF	"Airbag" - täismöödus turvapadjad juhile ja kaassõitjale	•	•	•
6C2	"Airbag" - külgturvapadjad esiistmetel koos peaturvapatjadega ja turvakardin esiistmete vahel	•	•	•
NZ2	"Audi connect" - automaatne või manuaalne hädaabikõne, õnnetusjuhtumi korral ("eCall")	•	•	•
8J3/QK1	"Audi pre sense front" - kaameraga turvalisussüsteem, mis hoiatab sõidukijuhti võimaliku ohu eest ja vajadusel suurendab pidurdusjõudu või teostab täieliku mahapidurduse	•	•	•
9S1	"Audi Virtual cockpit", täisdigitaalne 10,25" näidikute paneel armatuurlauas, lisa MMI funktsioonid, kaks erinevat kujundust (classic, sport)	•	•	•
6I5	Assistentsüsteem - sõidurajalt kõrvalekaldumise hoiatussüsteem, sh hädaabisüsteem	•	•	•
J9D	Aku - 82 kWh liitium-ioon tüüpi aku (tehasegarantiiga 8 aastat või läbisõiduni 160 000 km)	•	•	•
5MA	Dekoorliistud salongis - musta värvi	•	•	•
QV3	Digitaalne raadio vastuvõtt (DAB), signaali vastuvõtmine sõltub asukohamaal pakutavatest raadiokanalitest	•	•	•
8IT/8VG 9I8	Esi- ja tagalaternad LED-tehnoloogiaga, sh päevasõidutuled ja "Coming/Leaving home" funktsioon	•	•	•
FP1	"Functions on demand" - võimaldab autole myAudi veebipoest erinevaid funktsioone juurde tellida (täpsem info Audi esindusest)	•	•	•
EA0	Garantii - 2 aastat, läbisõidupiiranguta	•	•	•
1D7	Haakeseadme valmidus	•	•	•
4A3	Istmed - elektrilise soojendusega esiistmed	•	•	•
3A2	Istmed - i-Size kinnitused kõrvalistuja istmel ning i-Size kinnitused ja "Top Tether" tagaistmetel	•	•	•
3L3	Istmed - manuaalne esiistmete kõrguse, kauguse roolist ja seljatoe kalde reguleerimise võimalus	•	•	•
Q1A/N5G	Istmed - standardistmed kaetud tekstiilpolstriga "Index"	•	•	•
3NZ	Istmed - tagaistme seljatugi jaotatult allaklapitav (60:40 või täielikult)	•	•	•
0TD	Jalamatid ees ja taga, veluurist	•	•	•
KC0	Kliimaseade - automaatne kliimaseade koos päikesesensoriga	•	•	•
3S1	Katusereelingud - hele alumiinium	•	•	•
4I7/7AA	Kesklukustus distantsjuhtimisega, sh immobilaiser	•	•	•
4GF/4KC	Klaasid - klaasid suurendatud valguspeegeldusvõimega	•	•	•
6E3	Käetugi esiistmete vahel, reguleeritav	•	•	•
EV3/73P 76H/NW1	Laadimissüsteem "compact" - sh tava- ja tööstuspistikuga laadimiskaabel ning Mode 3 laadimiskaabel (22 kW)	•	•	•
KB9	Laadimissüsteem - kuni 11 kW laadimisvõimsus	•	•	•

# Audi Q4 standardvarustus

		45 e-tron	45 e-tron quattro	55 e-tron quattro
6NJ	Laepolster - tekstiilpolster, värvus vastavalt valitud sisuvärvile	•	•	•
4H5	Lastelukk tagastele, elektriline	•	•	•
4ZB	Liistud - alumiinium liistud külgmiste akende ümber - "High-Gloss Styling package"	•	•	•
QR9	Liiklusmärkide kaamerapõhine tuvastussüsteem	•	•	•
4E7	Pagasiruumiluuk elektriliselt avatav/suletav koos programmeeritava luugi avanemismurgaga	•	•	•
7X1	Parkimisabi, auto tagaosas (akustiline hoiatussüsteem)	•	•	•
6XN	Peeglid - välispeeglid elektriliselt reguleeritavad ja soojendatavad	•	•	•
6FG	Peeglid - välispeeglite korpus värvitud kerevärv	•	•	•
4G3	Põikeassistent - hoiatab juhti võimaliku takistuse eest ja vajadusel abistab juhti takistusest möödasõidul	•	•	•
3V3/LT2	Püsikiirusehoidja valmidus "Functions on Demand" kaudu, sh kiiruspiiraja seadistamise võimalus	•	•	•
PYG/IT3 EL5	MMI® navigatsioon "Plus" (11,6 tolline puutetundlik ekraan) ning "Audi connect"	•	•	•
7K1	Rehvirõhu kontrollsüsteem (visuaalne ja akustiline hoiatussüsteem ühe või enama rehvi rõhukao korral)	•	•	•
2ZB	Rooliratas - multifunktsionaalne nahkkattega rool, kahe kodaraga disain	•	•	•
1N7	Roolivõimendi - progresseeruva ülekandearvuga roolimehhanism	•	•	•
0Y3	Suurendatud külmakindlus	•	•	•
9ZX	Telefon ja kommunikatsioon - mobiiltelefoni liides "Bluetooth Interface"	•	•	•
3QH/9P4	Turvavööd - kõigil viiel istmekohal, akustilise hoiatussüsteemiga	•	•	•
2Z8	Tähised - mudeli ja mootori tehnoloogia tähised tagaluugil koos võimsusindeksiga	•	•	•
1S2	Tööriistakomplekt auto pagasiruumis	•	•	•
QQ0	Valgustus - baasvalgustus salongis (katusemoodulis, kindalaekas ja pagasiruumis)	•	•	•
1JA	Vedrustus - tavavedrustus	•	•	•
F01	Veljed - terasveljed 8,0J x 19", rehvidega 235/55 R19   255/50 R19	•	•	-
40Z	Veljed - kergmetallveljed 8,0J x 19", 5-W-kodaraga "Aero" disain, rehvidega 235/55 R19   255/50 R19	○	○	•
PY1	Värv - "advanced" välispakett - "advanced" disainiga kaitserauad ja kontrastvärv sõiduki alaosas	○	○	•
1T3/KPV	Ohukolmurk, tõkiskingad, autoapteek, helkurvest ja tulekustuti	•	•	•

• - standardvarustus; ○ - lisavarustus; - - võimalus puudub

# Lisavarustus Audi Q4

# 2024

Kood	Lisavarustus	Hind, EUR
6C4	"Airbag" - külgturvapadjad tagaistmel (täiendav kaitse tagaistmel reisijatele külgakokkupõrke korral)	ainult koos 3NT/salongipakett v.a PWD 415,00
2H5	"Audi drive select®" - võimaldab muuta mootori kiirendusomadusi, roolitundlikkust ja automaatkäigukasti tööd	175,00
PYU	Assistentpakett - "Safety package Plus" - sh "Audi pre sense basic" koos "Audi pre sense rear" (7W1) ja sõiduraja vahetamise abisüsteem koos ristmikuassistendiga (79H)	ainult koos 9VD/9VS 780,00
PZA	Assistentpakett - püsikiirushoidja, sh adaptiivse püsikiirushoidja võimalus "Functions on demand" kaudu (3V4)	345,00
PZB	Assistentpakett - parkimisabi sõiduki esi- ja tagaosas (7X2) ja püsikiirushoidja, sh adaptiivse püsikiirushoidja võimalus "Functions on demand" kaudu (3V4)	720,00
PYL	Assistentpakett "Plus" - parkimisabi sõiduki esi- ja tagaosas koos parkimiskaameraga (7X2/KA2) ja adaptiivne püsikiirushoidja (8T3)	1 475,00
PZE	Assistentpakett "Pro" - parkimisabi sõiduki esi- ja tagaosas koos 360 kaameraga (7X2/KA6), adaptiivne püsikiirushoidja (8T3) ja assistentpakett "Safety package Plus"	ainult koos 9VD/9VS; PYA/PYY; 2ZQ/2FS 2 790,00
PG3/4E6	"Comfort key" koos alarmsüsteemiga - võtmeta käivitamis-, lukustamis- ja autoriseerimissüsteem, sh vargusevastased rattapolidid, elektriliselt avatav/suletav pagasiruumiluuk jalaga avamise võimalusega	1 090,00
5TD	Dekoorliistud salongis - antratsiit-alumiinium "Konvergenz"	ainult koos PWD; QQ9 260,00
5TK	Dekoorliistud salongis - hõbehall	ainult koos salongipaketiga, mitte S line 450,00
5MC	Dekoorliistud salongis - antratsiit-hall	ainult koos S line salongipaketiga 660,00
4ZD	Disainipakett (eksterjäär) - must optikapakett - "Black Appearance package", musta värvi elemendid auto eksterjääris	ainult koos PY1/PY2; 3S2 575,00
4ZP	Disainipakett (eksterjäär) - must optikapakett - "Black Appearance package Plus", musta värvi elemendid auto eksterjääris, sh musta värvi Audi "rõngad" auto esi- ja tagaosas	ainult koos PY1/PY2; 3S2 2Z0/2Z7 800,00
PY9	Dünaamika pakett "Plus" - "Audi drive select" ja vedrustuse elektrooniline jäikuse seadistamise võimalus (1JP)	1 580,00
PY9	Dünaamika pakett "Plus" - "Audi drive select" ja vedrustuse elektrooniline jäikuse seadistamise võimalus (1JP)	quattro 1 295,00
8G1	Esilaternad - kaugtulede ümberlülitamise assistent	mitte koos PXC 1 15,00
8X8	Esilaternate pesuseade	mitte koos PXC 305,00
PXC	Esilaternad "Matrix LED"-tehnoloogiaga, sh dünaamilised suunatud ees ja taga ning esilaternate pesuseade	1 295,00
1M6	Haakeseade, mehaaniline	895,00
GM4	Helipakett - kaks lisa kõlarit interjääris ning eksterjääris, lisavad sõidukile iseloomuliku heli, mis sõltuvad koormusest ja kiirusest	720,00
3PB	Istmed - juhiiste elektriliselt reguleeritav	ainult koos PYA 440,00
3NT	Istmed - tagaistme seljatugi jaotatult allaklapitav (40 : 20 : 40 või täielikult) koos integreeritud käetoega, sh topsihoidjad	ainult koos PWD/PWK 290,00
VW6	Klaasid - esiuste klaasid suurendatud mürasummutusvõimega	140,00
4GW	Klaasid - esiklaas soojendusega ja suurendatud mürasummutusvõimega (ilma nähtavate kütteelementideta)	ainult koos PYC 405,00
QL5	Klaasid - klaasid tumendatud alates B-piilarist tahapoole	460,00
3S2	Katusereelingud - musta värvi	ainult koos 4ZD/4ZP 0,00
3FU	Katuseluuk "Panoramic glass roof" elektriliselt juhitav, toonitud turvaklaasist ja elektrilise päikeserulooga	1 500,00
PYA	Komfortpakett - projektsioonvalgus välispeeglites (1J2), automaatselt tumenev sisepeegel (4L6), automaatselt tumenevad välispeeglid (6XI), esiistmete nimmetoe regul. võimalus, elektriline (7P1)	955,00
PYY	Komfortpakett "Plus" - komfortpakett (PYA), juhiiste ning välispeeglid mäluveduga (AI1), elektriliselt reguleeritavad esiistmed (3L5)	ainult koos salongipaketiga 1 965,00
PYC	Kliimapakett - kolme tsooniline kliimasüsteem, elektroonilise reguleerimisega eraldi juhile ja kaassõitjale ning salongi tagaosale, sh seisusoojendi/-jahuti (GA2)	965,00

Kood	Lisavarustus	Hind, EUR
9VD	<b>Kõlarisüsteem "Audi Sound System" -</b> (8 kõlarit, 6 kanaliga helivõimendi koguväljundvõimsusega 180 vatti)	<b>335,00</b>
9V5	<b>Kõlarisüsteem "SONOS Premium Sound System" (10 kõlarit, koguväljundvõimsus 580 vatti)</b>	<b>800,00</b>
NJ2	<b>Laadija seinakinnitus ja pistiku hoidik</b>	<b>140,00</b>
VT4	<b>Läve katteliistud alumiiniumoptikaga ees, valgustusega</b>	ainult koos salongipaketiga, mitte S line <b>120,00</b>
PYH	<b>MMI® navigatsioon "Pro" (11,6 tolline puuetundlik ekraan) -</b> sh "Audi smartphone interface", "Audi virtual cockpit Plus" ja esiklaasile info kuvamise võimalus	<b>1 295,00</b>
IU1	<b>Meedialiides - "Audi Smartphone interface"</b>	<b>325,00</b>
PYX/GB1	<b>Meedialiideste pakett -</b> "Audi smartphone interface" (IU1), USB laadimispesad tagaistme konsoolis (7B9) ja "Audi phone box" (9ZE)	<b>1 165,00</b>
PYX/GB1	<b>Meedialiideste pakett -</b> USB laadimispesad tagaistme konsoolis (7B9) ja "Audi phone box" (9ZE)	ainult koos PYH <b>560,00</b>
3CX	<b>Pagasiruumi eraldusvõrk, eemaldatav</b>	<b>130,00</b>
QE1	<b>Panipaigapakett -</b> võrgud esiistmete seljatugede taga ning pagasiruumis, topsihoidja, 12V pistik pagasiruumis ja klapitav pagasiruumipõhi	<b>290,00</b>
PYW	<b>Panipaiga- ja pagasiruumipakett -</b> pagasiruumi eraldusvõrk, võrgud esiistmete seljatugede taga ning pagasiruumis, topsihoidja, 12V pistik pagasiruumis ja klapitav pagasiruumipõhi	<b>420,00</b>
6FJ	<b>Peeglid - välispeeglite korpus kõrgläike musta värvi "Audi exclusive"</b>	ainult koos 4ZD/4ZP <b>130,00</b>
1S3	<b>Rehviparanduskomplekt "Tyre repair kit"</b>	<b>60,00</b>
AI9	<b>Roolisoojendus</b>	ainult koos 2ZQ/2FS PYL;PYC <b>210,00</b>
2ZQ	<b>Rooliratas - multifunktsionaalne nahkkattega rool, kahe kodaraga disain, käiguvahetusfunktsiooniga</b>	ainult koos PYL; AI9; PYC <b>115,00</b>
2F5	<b>Rooliratas - multifunktsionaalne nahkkattega sportrool, kahe kodaraga disain, "lõigatud" ala- ja ülaosaga ning käiguvahetusfunktsiooniga</b>	<b>345,00</b>
PWA/99L	<b>Salongipakett I - musta värvi -</b> standardistmed kaetud nahk/kunstnahk polstriga "mono.pur 550" (N1D), kõrgläike musta värvi dekoor armatuuril, keskkonsoolil ja ustel (GT6), alumiiniumoptika interjööri nappudel/lülititel (QJ1), valgustuspakett I (QQ8), allaklapitav tagaiste (3NT), dekoorliist antratsiit-alumiinium "Konvergenz" (STD), kroomelemendid roolirattal (6F4), uste käetoed kaetud kunstnahaga (7HC) ning läve katteliistud alumiiniumoptikaga ees (7M3)	<b>2 390,00</b>
PWB/99M	<b>Salongipakett II - pruuni värvi -</b> standardistmed kaetud nahk/kunstnahk polstriga "mono.pur 550" (N1D), kõrgläike musta värvi dekoor armatuuril, keskkonsoolil ja ustel (GT6), alumiiniumoptika interjööri nappudel/lülititel (QJ1), valgustuspakett I (QQ8), allaklapitav tagaiste (3NT), dekoorliist antratsiit-alumiinium "Konvergenz"(STD), kroomelemendid roolirattal (6F4), musta värvi laepolster (6NQ), uste käetoed kaetud kunstnahaga (7HC) ning läve katteliistud alumiiniumoptikaga ees (7M3)	<b>2 660,00</b>
PWC/99N	<b>Salongipakett III - beeži värvi -</b> standardistmed kaetud nahk/kunstnahk polstriga "mono.pur 550" (N1D), kõrgläike musta värvi dekoor armatuuril, keskkonsoolil ja ustel (GT6), alumiiniumoptika interjööri nappudel/lülititel (QJ1), valgustuspakett I (QQ8), allaklapitav tagaiste (3NT), dekoorliist antratsiit-alumiinium "Konvergenz" (STD), kroomelemendid roolirattal (6F4), uste käetoed kaetud kunstnahaga (7HC) ning läve katteliistud alumiiniumoptikaga ees (7M3)	<b>2 390,00</b>
PWD/99P	<b>Salongipakett IV - musta värvi -</b> sportistmed kaetud tekstiilpolstriga "Stoff" (N5B), kõrgläike musta värvi dekoor armatuuril, keskkonsoolil ja ustel (GT6), alumiiniumoptika interjööri nappudel/lülititel (QJ1) ning läve katteliistud alumiiniumoptikaga ees (7M3)	<b>700,00</b>
PWE/99Q	<b>Salongipakett V - musta värvi -</b> sportistmed kaetud nahk/kunstnahk polstriga "mono.pur 550" (N4F), kõrgläike musta värvi dekoor armatuuril, keskkonsoolil ja ustel (GT6), alumiiniumoptika interjööri nappudel/lülititel (QJ1), valgustuspakett I (QQ8), allaklapitav tagaiste (3NT), dekoorliist antratsiit-alumiinium "Konvergenz" (STD), kroomelemendid roolirattal (6F4), uste käetoed kaetud kunstnahaga (7HC) ning läve katteliistud alumiiniumoptikaga ees (7M3)	<b>2 800,00</b>
PWK/99S	<b>S line salongipakett I - musta värvi -</b> sportistmed kaetud tekstiil/kunstnahk polstriga "mono.pur 550" koos "S" logodega esiistmete seljatugedel (N2Y), kõrgläike musta värvi dekoor armatuuril, keskkonsoolil ja ustel (GT6), alumiiniumoptika interjööri nappudel/lülititel (QJ1), valgustuspakett I (QQ8), dekoorliist tume harjatud alumiinium (5TG), kroomelemendid roolirattal koos "S" embleemiga, sh küljed perforatsiooniga ning kontrastõmblustega (6F7), musta värvi laepolster (6NQ) ning läve katteliistud alumiiniumoptikaga ees, valgustusega ja "S" logoga (VT5)	<b>2 270,00</b>
PWL/99T	<b>S line salongipakett II - musta värvi -</b> sportistmed kaetud nahk/kunstnahk polstriga "mono.pur 550" koos "S" logodega esiistmete seljatugedel (N4L), kõrgläike musta värvi dekoor armatuuril, keskkonsoolil ja ustel (GT6), alumiiniumoptika interjööri nappudel/lülititel (QJ1), valgustuspakett I (QQ8), allaklapitav tagaiste (3NT), dekoorliist tume harjatud alumiinium (5TG), kroomelemendid roolirattal koos "S" embleemiga, sh küljed perforatsiooniga ning kontrastõmblustega (6F7) musta värvi laepolster (6NQ), uste käetoed kaetud kunstnahaga (7HC) ning läve katteliistud alumiiniumoptikaga ees, valgustusega ja "S" logoga (VT5)	<b>3 255,00</b>
PWM/99U	<b>S line salongipakett III - musta värvi -</b> sportistmed kaetud mikrofiiber/kunstnahk polstriga "mono.pur 550" koos "S" logodega esiistmete seljatugedel, sh kärjekujulised õmbused (N5J), kõrgläike musta värvi dekoor armatuuril, keskkonsoolil ja ustel (GT6), alumiiniumoptika interjööri nappudel/lülititel (QJ1), valgustuspakett I (QQ8), allaklapitav tagaiste (3NT), dekoorliist tume harjatud alumiinium (5TG), kroomelemendid roolirattal koos "S" embleemiga, sh küljed perforatsiooniga ning kontrastõmblustega (6F7) musta värvi laepolster (6NQ), uste käetoed kaetud kunstnahaga (7HC) ning läve katteliistud alumiiniumoptikaga ees, valgustusega ja "S" logoga (VT5)	<b>3 600,00</b>

Kood	Lisavarustus	Hind, EUR
PWN/99W	<b>S line salongipakett IV - musta värvi</b> - sportistmed kaetud nahkpolstriga "Fine Nappa" koos "S" logodega esiistmete seljatagedel, sh kärjekujulised õmblused (N4X), kõrgläike musta värvi dekoor armatuuril, keskkonsoolil ja ustel (GT6), alumiiniumoptika interjööri nuppudel/lülititel (QJ1), valgustuspakett I (QQ8), allaklapitav tagaiste (3NT), dekoorliist tume harjatud alumiinium (STG), kroomelemendid roolirattal koos "S" embleemiga, sh küljed perforeeritud nahast ning kontrastõmblustega (6F7) musta värvi laepolster (6NQ), uste käetoed kaetud kunstnahaga (7HC) ning läve katteliistud alumiiniumoptikaga ees, valgustusega ja "S" logoga (VT5)	<b>4 455,00</b>
YYB	<b>S line salongipaketi lisa - punased õmblused istmetel, esi- ja tagauste käetagedel, esiistmete vahelisel käetoel ning roolirattal</b>	ainult koos PWM/PWN mitte koos AI9 <b>495,00</b>
9M3	<b>Soojuspump - elektrikomponentidest tekkivat soojusenergiat ning välisõhku kasutatakse auto salongi soojendamiseks</b>	<b>1 135,00</b>
2Z7	<b>Tähised - ilma mootori tehnoloogia/võimsusindeksi tähiseta tagaluugil</b>	<b>0,00</b>
2Z0	<b>Tähised - mootori tehnoloogia/võimsusindeksi ja mudeli tähisteta tagaluugil</b>	<b>0,00</b>
1PD	<b>Vargusevastased rattapoldid, võimaldavad ratast vabastada ainult spetsiaalse adapteri abil</b>	<b>35,00</b>
QQ9	<b>Valgustuspakett II - "Ambient Lighting package Plus" - "Ambient" valgustus kogu autos (ustel ja keskkonsoolil võimalik valgustuse värvitooni vahetada)</b>	ainult koos STK/STD/SMC/STG <b>1 15,00</b>
1JC	<b>Vedrustus - sportvedrustus</b> (15mm madalam)	<b>255,00</b>
VC2	<b>Väravapult - "HomeLink", integreeritud programmeeritav kaugjuhtimispuul garaažiukse/värava uste mugavaks avamiseks ja sulgemiseks</b>	<b>270,00</b>
40S	<b>Veljed - kergmetallveljed 8,0J x 19", 5-kodaraga disain</b> ,rehvidega 235/55 R19   255/50 R19	<b>575,00</b>
40S	<b>Veljed - kergmetallveljed 8,0J x 19", 5-kodaraga disain</b> ,rehvidega 235/55 R19   255/50 R19	Q4 55 e-tron <b>0,00</b>
40Z	<b>Veljed - kergmetallveljed 8,0J x 19", 5-W-kodaraga "Aero" disain, grafiit-hall, osaliselt poleeritud</b> ,rehvidega 235/55 R19   255/50 R19	<b>800,00</b>
55J	<b>Veljed - kergmetallveljed 8,0J   9,0J x 20", 5-kodaraga "Y" disain</b> rehvidega 235/50 R20   255/45 R20	<b>1 375,00</b>
55J	<b>Veljed - kergmetallveljed 8,0J   9,0J x 20", 5-kodaraga "Y" disain</b> rehvidega 235/50 R20   255/45 R20	Q4 55 e-tron <b>575,00</b>
55K	<b>Veljed - kergmetallveljed 8,0J   9,0J x 20", 5-kodaraga "Y" disain, grafiit-hall, osaliselt poleeritud</b> rehvidega 235/50 R20   255/45 R20	<b>1 545,00</b>
55K	<b>Veljed - kergmetallveljed 8,0J   9,0J x 20", 5-kodaraga "Y" disain, grafiit-hall, osaliselt poleeritud</b> rehvidega 235/50 R20   255/45 R20	Q4 55 e-tron <b>745,00</b>
56H	<b>Veljed - kergmetallveljed "Audi Sport" 8,0J   9,0J x 20", 5-V-kodaraga "Polygon" disain, titaan-hall(matt), osaliselt poleeritud</b> , rehvidega 235/50 R20   255/45 R20	<b>2 335,00</b>
56H	<b>Veljed - kergmetallveljed "Audi Sport" 8,0J   9,0J x 20", 5-V-kodaraga "Polygon" disain, titaan-hall(matt), osaliselt poleeritud</b> , rehvidega 235/50 R20   255/45 R20	Q4 55 e-tron <b>1 535,00</b>
56J	<b>Veljed - kergmetallveljed "Audi Sport" 8,0J   9,0J x 20", 10-kodaraga "Aero" disain, musta optikaga, osaliselt poleeritud</b> rehvidega 235/50 R20   255/45 R20	<b>2 335,00</b>
56J	<b>Veljed - kergmetallveljed "Audi Sport" 8,0J   9,0J x 20", 10-kodaraga "Aero" disain, musta optikaga, osaliselt poleeritud</b> rehvidega 235/50 R20   255/45 R20	Q4 55 e-tron <b>1 535,00</b>
C5W	<b>Veljed - kergmetallveljed "Audi Sport" 8,5J   9,0J x 21", 5-W-kodaraga "Star" disain, plaatina-hall</b> rehvidega 235/45 R21   255/40 R21	<b>2 790,00</b>
C5W	<b>Veljed - kergmetallveljed "Audi Sport" 8,5J   9,0J x 21", 5-W-kodaraga "Star" disain, plaatina-hall</b> rehvidega 235/45 R21   255/40 R21	Q4 55 e-tron <b>1 990,00</b>
55L	<b>Veljed - kergmetallveljed "Audi Sport" 8,5J   9,0J x 21", 5-kodaraga "Evo" disain, titaan-hall(matt), osaliselt poleeritud</b> , rehvidega 235/45 R21   255/40 R21	<b>2 905,00</b>
55L	<b>Veljed - kergmetallveljed "Audi Sport" 8,5J   9,0J x 21", 5-kodaraga "Evo" disain, titaan-hall(matt), osaliselt poleeritud</b> , rehvidega 235/45 R21   255/40 R21	Q4 55 e-tron <b>2 105,00</b>
FB4	<b>Värv - täisvärv sõiduki alaosas</b>	ainult koos C2C2/2Y2Y/0E0E/2D2D; PY1/PY2 <b>290,00</b>
PY1	<b>Värv - "advanced" välispakett - "advanced" disainiga kaitserauad ja kontrastvärv sõiduki alaosas</b>	ainult koos 40Z/20"/21" velgedega <b>690,00</b>
PY2	<b>Värv - "S line" välispakett - "S line" disainiga kaitserauad ja kontrastvärv sõiduki alaosas</b>	ainult koos 1JC/PY9; 20"/21" velgedega <b>1 660,00</b>
PY2	<b>Värv - "S line" välispakett - "S line" disainiga kaitserauad ja kontrastvärv sõiduki alaosas</b>	Q4 55 e-tron ainult koos 1JC/PY9; 20"/21" velgedega <b>1 090,00</b>
C2C2	<b>Välisvärv - Pebble-hall</b>	<b>0,00</b>
5Y5Y	<b>Välisvärv - Geyser-sinine metallikvärv</b>	<b>990,00</b>
2L2L	<b>Välisvärv - Typhoon-hall metallikvärv</b>	<b>990,00</b>
L5L5	<b>Välisvärv - Florett-hõbedane metallikvärv</b>	<b>990,00</b>
2Y2Y	<b>Välisvärv - Glacier-valge metallikvärv</b>	<b>990,00</b>

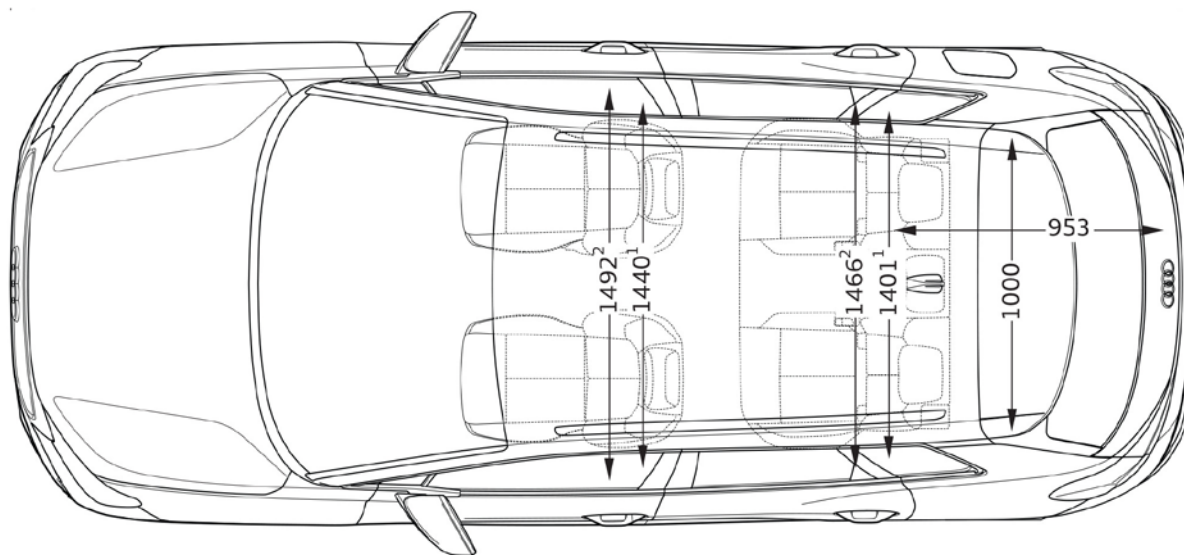
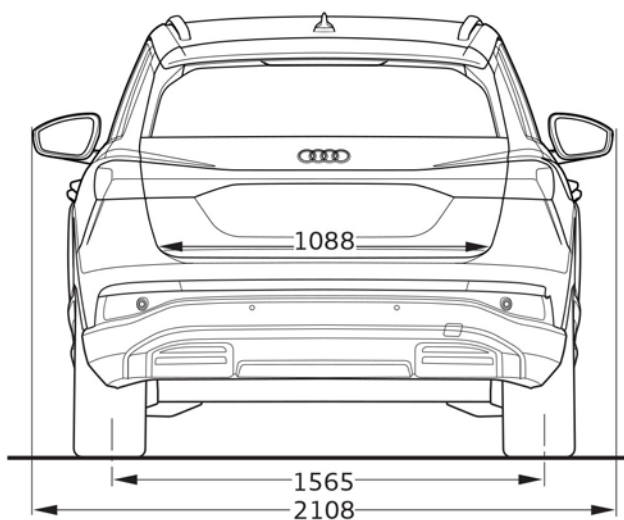
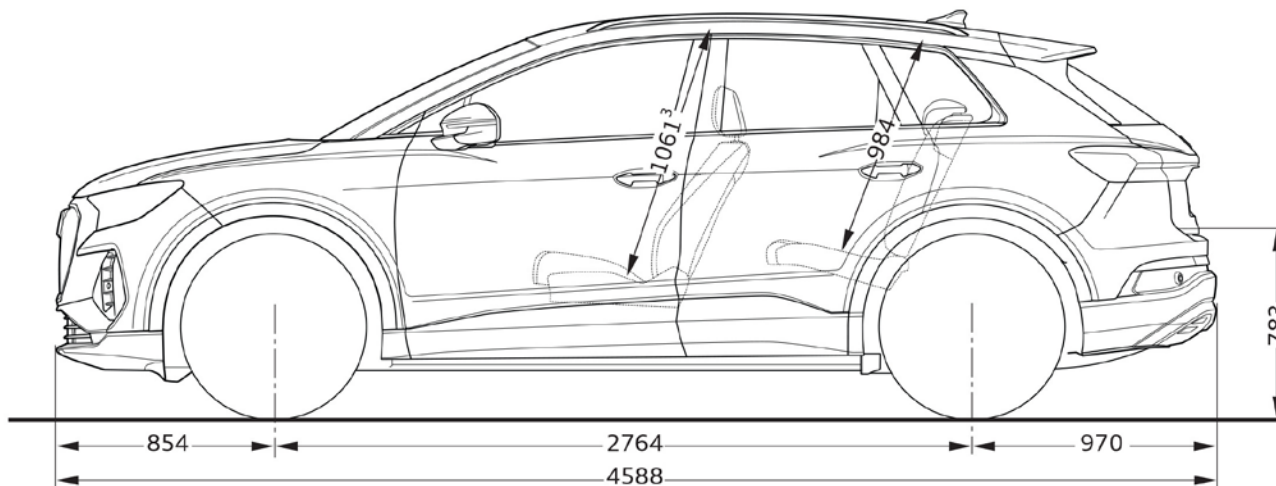
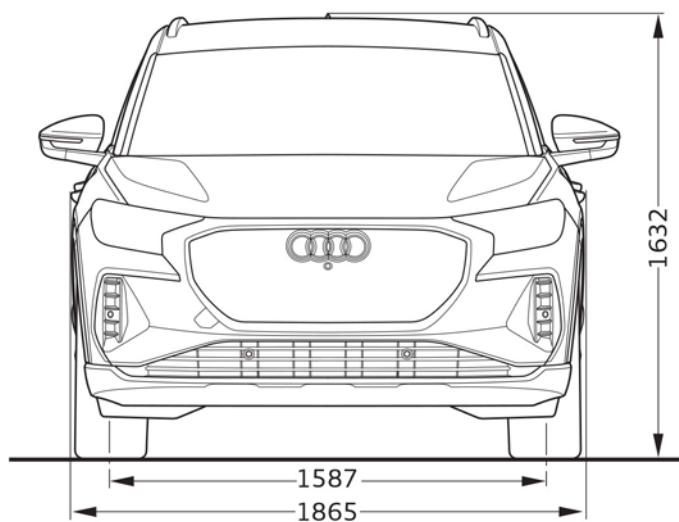
Kood	Lisavarustus	Hind, EUR	
0E0E	Välisvärv - Mythos-must metallikvärv	990,00	
2D2D	Välisvärv - Navarra-sinine metallikvärv	990,00	
J6J6	Välisvärv - Aurora-lilla metallikvärv	1 325,00	
EA1	Pikendatud tehasegarantii - 3 aastat (2 aastat + 1 aasta lisagarantiid), läbisõiduni 30 000 km	125,00	
EA2	Pikendatud tehasegarantii - 3 aastat (2 aastat + 1 aasta lisagarantiid), läbisõiduni 60 000 km	195,00	
EA3	Pikendatud tehasegarantii - 3 aastat (2 aastat + 1 aasta lisagarantiid), läbisõiduni 90 000 km	260,00	
EB4	Pikendatud tehasegarantii - 3 aastat (2 aastat + 1 aasta lisagarantiid), läbisõiduni 120 000 km	285,00	
EB3	Pikendatud tehasegarantii - 3 aastat (2 aastat + 1 aasta lisagarantiid), läbisõiduni 150 000 km	350,00	
EA4	Pikendatud tehasegarantii - 4 aastat (2 aastat + 2 aastat lisagarantiid), läbisõiduni 40 000 km	285,00	
EA5	Pikendatud tehasegarantii - 4 aastat (2 aastat + 2 aastat lisagarantiid), läbisõiduni 80 000 km	435,00	
EA6	Pikendatud tehasegarantii - 4 aastat (2 aastat + 2 aastat lisagarantiid), läbisõiduni 120 000 km	645,00	
EA7	Pikendatud tehasegarantii - 5 aastat (2 aastat + 3 aastat lisagarantiid), läbisõiduni 50 000 km	465,00	
EA8	Pikendatud tehasegarantii - 5 aastat (2 aastat + 3 aastat lisagarantiid), läbisõiduni 100 000 km	745,00	
EA9	Pikendatud tehasegarantii - 5 aastat (2 aastat + 3 aastat lisagarantiid), läbisõiduni 150 000 km	1 160,00	
APM	Porimatid ees/taga	89B061501 041 89A061511 041	143,00
APP	Pagasiruumi matt	89A061180	118,00
APK	Pagasilaadimise läbipaistev kaitsekile tagastangele	89A061197	125,00
APH	Hoiulaegas keskkonsoolis	89A061140	55,00
AHL	Laadimiskaablite kott pagasiruumi	89A071073	45,00
APV	Välispeegli carbonkatted reavahetusabita/abiga	85B072531/A/532/A 3Q0	824,00
APO	Porisirmid ees/taga	89A075111/89A075101 S line 116/106	335,00
ARA	Katuseraamid	89A071151	387,00
APA	Pardakaamera liikluse jälgimiseks ees	4K0063511	795,00
APT	Pardakaamera liikluse jälgimiseks ees/taga	4K0063511A	1 095,00
AVT	Talverattad 5-Y-kodarad 8,0J   9,0J x 20" ET45/42 Conti 235/50R20 104T; 255/45R20 105T XL	89A071490/A 8Z8 VikingContact 7 F	4 095,00
AVV	LED Sisenemistuled (Audi rõngad/S/e-tron/Gecko) esiustes, vajalik valgustuspakett QQ8/QQ9	4G0052133G/J/L/K	145,00
ARD	Dünaamilised ilukilbid velje keskavas	4M8071006A	140,00
APR	Audi tarvikute mugavuspakett: kokkupandav pagasikast, USB-C laadimiskaabel (USB-C või lighting), puhastus- ja lõhnakomplekt	8U0061109 850051435K/L/80A057800	135,00

Hinnad sisaldavad 22% käibemaksu. Reval Auto Esindused OÜ jätab endale õiguse muuta hindu ette teatamata, käesolev hinnakiri muudab kehtetuks varasemad.



Originaaltarvikud ning aksessuaarid leiad [www.pood.audi.ee](http://www.pood.audi.ee)







**Audi Tallinn**

Reval Auto Esindused OÜ  
Paldiski mnt 100a, 13522 Tallinn  
Tel: 611 2000  
e-post: tallinn@audi.ee

**Audi Tartu**

Aasta Auto AS  
Sepa 24b, 51013 Tartu  
Tel: 7308 020  
e-post: audi@astaauto.ee

**Audi teeninduskeskus Pärnu**

Reval Auto Esindused OÜ  
Tallinna mnt 87e, 80034 Pärnu  
Tel: 444 7130  
e-post: parnu@audi.ee

**Audi teeninduskeskus Virumaal**

Møller Auto Viru AS  
Narva mnt 143, 41536 Jõhvi  
Tel 680 8200  
e-post: viru@moller.ee